



EU311

Mikro moduł wejść/wyjść



0832-CPD-1452

Moduł EU311 jest certyfikowany i zatwierdzony zgodnie z normą EN54-17, a także na izolację zwarcie zgodnie z normą EN54-18 - urządzenia wejścia / wyjścia.

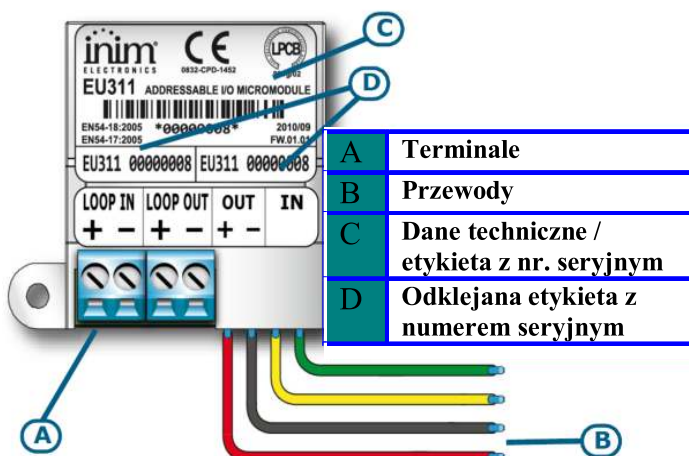
UWAGA!

Opis Produktu

Moduł EU311 pozwala na podłączenie do analogowej adresowalnej centrali zewnętrznych urządzeń takich jak: ROP (Ostrzegasz pożarowy), bariery dymu, syreny, lampy błyskowe, itp. Dzięki małym wymiarom, mikro moduł może być umieszczany bezpośrednio w podłączanym urządzeniu (patrz poniżej).

Moduł zasilany jest z pętli a jego wyjście może zasilić także urządzenie wyjściowe.

Na module znajdziesz etykietę zawierającą dane techniczne i charakterystyczny numer seryjny, który identyfikuje urządzenie



Opis		Uwagi
Terminale	Loop IN +	Nie jest konieczne używanie konfiguracji wejść/wyjść w zaciskach jako pętla IN i OUT i wymiennie. Jednakże dla poprawności okablowania, zaleca się zastosowanie podłączenia zgodnego z podanym w tabeli.
	Loop IN -	
	Loop OUT +	
	Loop OUT -	
Przewody	Czerwony	Zaciski wyjściowe; Jeśli zostaną aktywowane przez centralę z zasilaniem 24V, maksymalny pobór prądu jest 20mA
	Czarny	
	Żółty	Nadzorowane zacisków wejściowych: nadzoruje stan jednego lub więcej kontaktów, a następnie transferuje dane (w odniesieniu o stanie kontaktu) do centrali. Może być wykorzystane do podłączenia zewnętrznych urządzeń do central, takie jak bariery dymu z wyjściami przekaźnikowymi lub innego rodzaju urządzeń za pomocą jednego lub więcej wyjść przekaźnikowych
	Zielony	

SPECYFIKACJA TECHNICZNA	EU311
Zasilanie	19 - 30 VDC
Średni pobór prądu w trybie gotowości	Max. 80µA @ 24V
Średni pobór prądu w stanie alarmu	20 mA @27,6V
Rezystor wejściowy parametryzujący	22k OHM
Rezystor wejściowy alarmu	2,2 k OHM
Prąd wyjściowy	Max 20 mA
Temperatura Pracy	-5°C / +40°C
Wilgotność (bez kondensacji)	95% RH
Wysokość (bez przewodów)	37mm
Szerokość (bez przewodów)	110mm
Długość przewodów	100mm
Waga	15g

Instalacja

Moduł musi być podłączony do centrali za pomocą 2-żyłowego skręconego kabla ekranowanego. Kabel ten dostarcza zarówno zasilania jak i dwukierunkową cyfrową transmisję danych. Patrz schemat okablowania.

Moduł posiada izolator zwarc, który w przypadku zwarcia pomiędzy dwoma biegunami centrali na pętli, jest zdolny do przerywania biegunu ujemnego, a więc wyodrębnienie sekcji urządzeń znajdujących się w stanie zwarcia.

Dwie naklejki z numerem seryjnym powinny zostać odklejone i przyklejone; jedna na obudowę w której zamontowano urządzenie, drugą należy przykleić na szczeblu instalacji

Moduł posiada izolator zwarc, który w przypadku zwarcia pomiędzy dwoma biegunami pętli centrali, jest zdolny do przerywania biegunu ujemnego, a więc wyodrębnienia sekcji znajdujących się w stanie zwarcia. Specyfikacja izolatora zawarta jest w dokumencie "Specyfikacja ILP".

Moduł może być tak jak na rysunku umieszczony wewnątrz skrzynki elektrycznej, o następujących właściwościach:

- minimalne wymiary wewnętrzne: 80 x 80 x 40 mm
- stopień ochrony IP44 lub wyższy
- zgodność z obowiązującymi normami odnoszącymi się do instalacji elektrycznych.

Jeżeli wszystkie urządzenia w pętli zostały prawidłowo podłączone, to zapoznaj się z instrukcją instalacji, obsługi centrali i programowania w celu zapoznania się z konfiguracją i procedurą adresowania urządzeń do centrali

Testowanie i konserwacja

Funkcjonalności modułu należy wykonać bezpośrednio po zakończeniu instalacji i okresowo w trakcie przeglądów serwisowych, zgodnie z ustalonymi standardami, przepisami i normami.

Obsługa Programatora EITK-DRV

Programator EITK-DRV pozwala na zmianę parametrów pracy urządzenia podłączonego do pętli centrali a także zawiera dane diagnostyczne. Może pracować przez port USB komputera, zaopatrzony w odpowiedni program. Może także pracować samodzielnie przy zasilaniu z baterii umieszczonych w środku urządzenia.

Więcej informacji i szczegółów dotyczących korzystania z programatora EITK-DRV, znajdziesz w odpowiedniej instrukcji.

Uwagi i ograniczenia

Moduł EU311 może być użyty wyłącznie z centralą, która działa w oparciu o protokół INIM OpenLoop. Ten produkt nie jest przeznaczony do instalacji na zewnątrz. Jednakże, jeśli konieczna jest instalacja na zewnątrz, zapewnij umieszczenie urządzenia wewnątrz odpowiedniej obudowy posiadającej wymagany stopień ochrony.

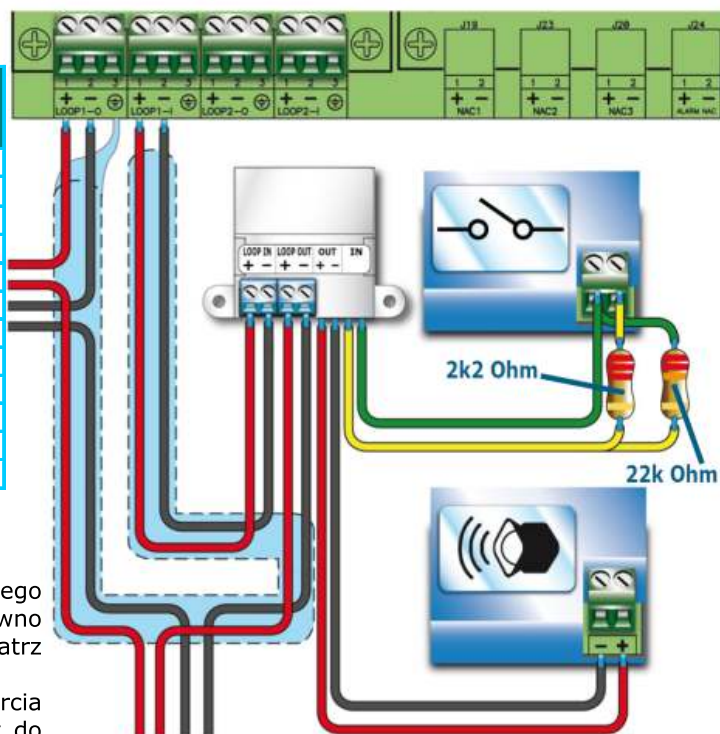
Dystrybucja

Vidicon Sp. z o.o.

50-265 Wrocław
ul. BEMA 7/9
tel.: +48 71 327 90 60
fax.: +48 71 327 75 52
e-mail: wroclaw@vidicon.pl

01-797 Warszawa
ul. POWAZKOWSKA 15
tel.: +48 22 562 30 00
fax.: +48 22 562 30 30
e-mail: vidicon@vidicon.pl

INIM Electronics s.r.l.
via Fosso Antico, Centobuchi
63033, Montepandone, (AP) Italy
Tel. +39 0735 70 50 07
Fax + 39 0735 70 49 12
www.inim.biz info@inim.biz



UWAGA!

